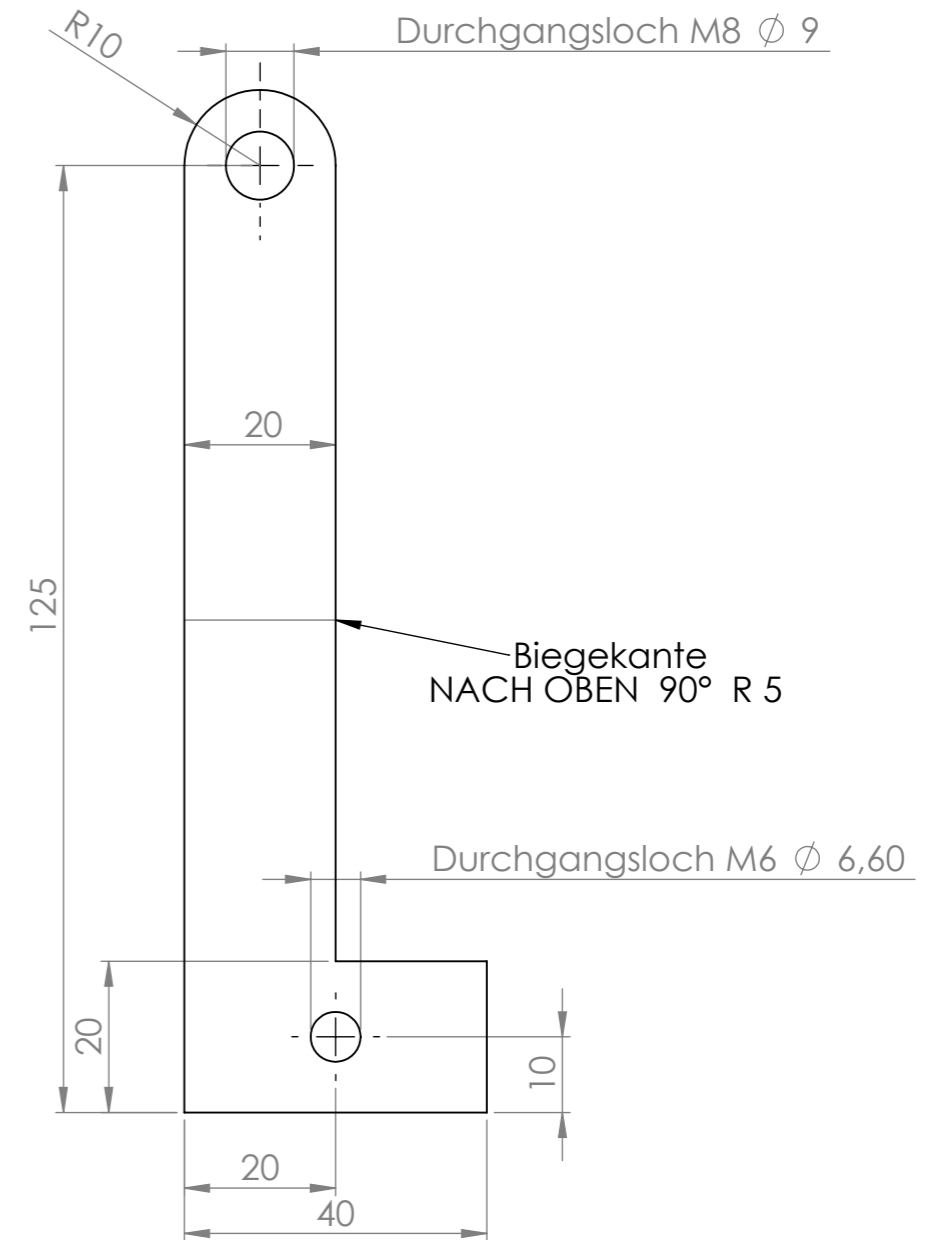


Abwicklung



Alle Toleranzen nach
Din 2786 - 1mk

ENTGRATEN
UND SCHARFE
KANTEN
BRECHEN

	NAME	SIGNATUR	DATUM
GEZEICHNET	Lerner S.		30.10.2013
GEPRÜFT			
GENEHMIGT			
PRODUKTION			
QUALITÄT			

WERKSTOFF:
Edelstahl

BENENNUNG:

Auspuffstütze SR50

A3

GEWICHT:

MASSSTAB: 1:1

BLATT 1 VON 1